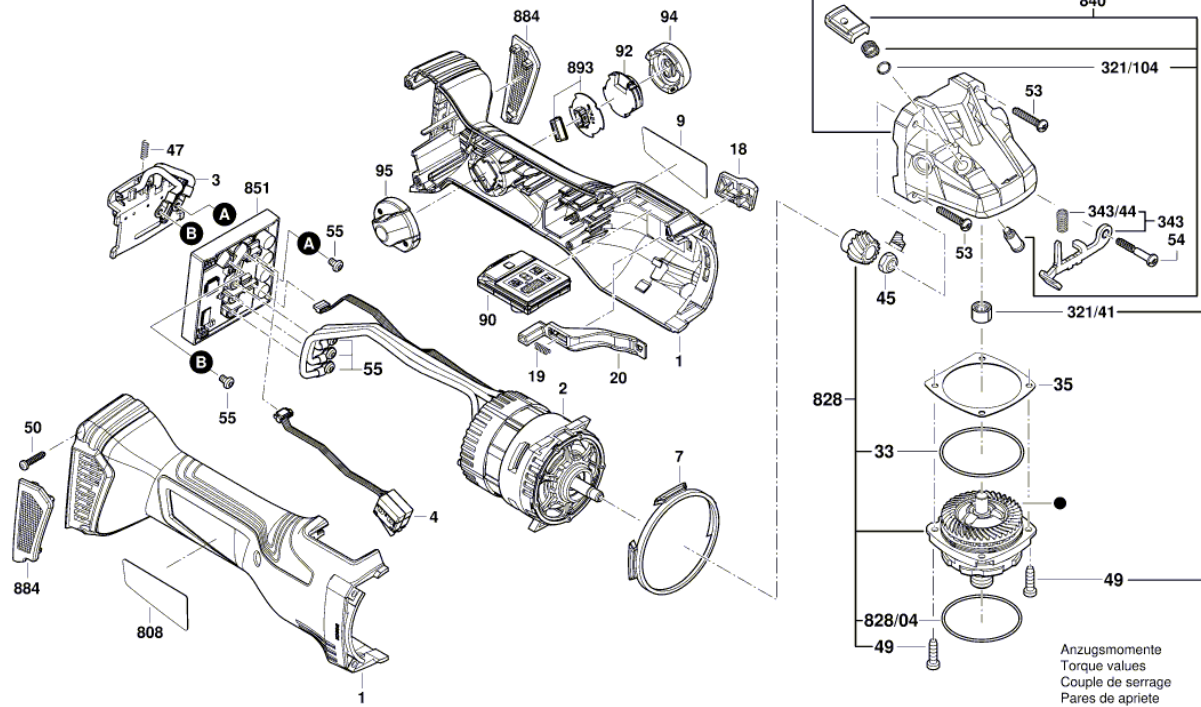


Изображение - модел - E

3 601 JH6 102  
Stand | 20-03  
Issue | 23-07-20

Fig. /Abb. 1



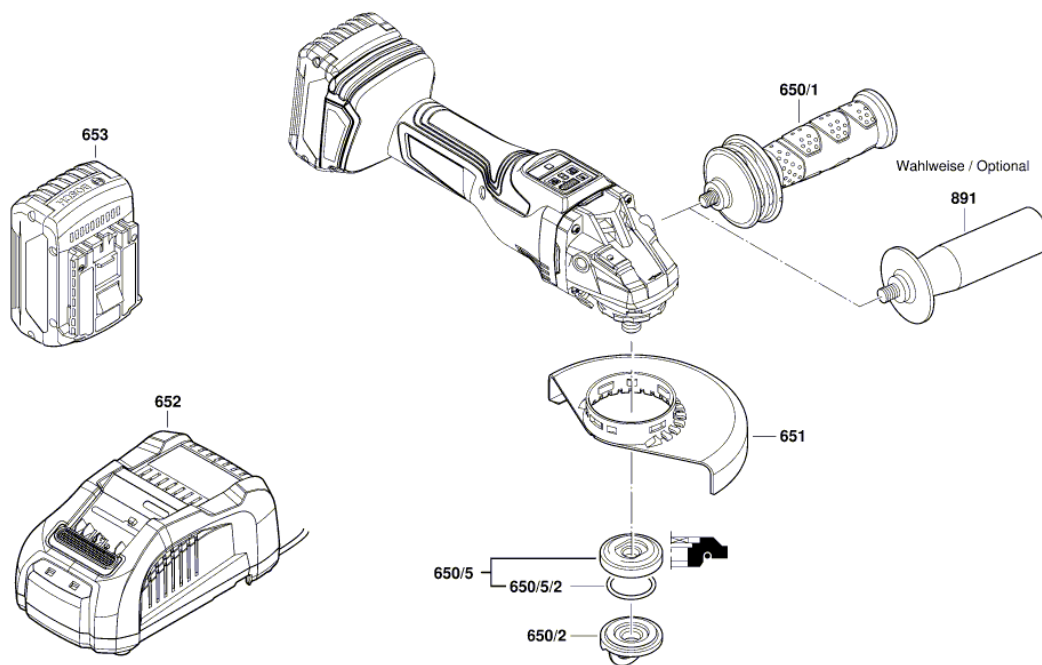
Änderungen vorbehalten  
Modifications reserved  
Modifications réservées  
Salvo modificaciones

● = Zahnspiel 0,05 - 0,20mm mit Pos. 35 eingestellt  
Tooth clearance 0,05 - 0,20mm adjusted with Pos. 35

Anzugsmomente  
Torque values  
Couple de serrage  
Pares de apriete  
Pos. 45 = 8,0 - 12 Nm  
Pos. 49 = 2,6 - 3,5 Nm  
Pos. 50 = 0,8 - 1,0 Nm  
Pos. 53 = 1,5 - 1,8 Nm  
Pos. 54 = 1,5 - 1,8 Nm

Изображение - модел - E

3 601 JH6 102  
Stand } 20-03-19 Fig. /Abb. 2  
Issue }



Änderungen vorbehalten  
Modifications reserved  
Modifications réservées  
Salvo modificaciones

## Списък на резервните части

Артикул	Каталожен номер	Описание	Изображение
1	1 605 108 2J3	КОРПУС НА МОТОР	1
2	1 607 022 661	ПОСТОЯННОТОКОВ МОТОР	1
3	1 600 A02 4C4	КОНТАКТНА ПЛОЧА	1
4	1 600 A01 6JC	ШАЛТЕР-ГРУПА	1
7	1 600 A01 6U4	КОМПЕНСАЦИОНЕН ПРЪС	1
9	1 601 11C 2SD	ТАБЕЛКА	1
18	1 600 A01 6PW	ШАЛТЕР-ПАЛЕЦ	1
19	1 604 612 03M	ПРИТИСКАЩА ПРУЖИНА	1
20	1 600 A01 6PX	РЕВЕРС	1
33	1 600 210 035	О-ПРЪСТЕН 46,0x1,1 ММ	1
35	1 600 136 013	КОМПЕНСАЦИОННА ШАЙБА ДЕБЕЛ 0,1 ММ	1
35	1 600 136 014	КОМПЕНСАЦИОННА ШАЙБА ДЕБЕЛ 0,2 ММ	1
35	1 600 136 015	КОМПЕНСАЦИОННА ШАЙБА ДЕБЕЛ 0,3 ММ	1
35	1 600 136 020	КОМПЕНСАЦИОННА ШАЙБА ДЕБЕЛ 0,15 ММ	1
45	1 603 300 016	ГАЙКА М7, SW10	1
47	1 609 280 477	ПРИТИСКАЩА ПРУЖИНА	1
49	2 914 491 410	ВИНТ М4x16	1
50	1 603 435 071	ВИНТ	1
53	1 603 435 078	TORX-ВИНТ	1
54	1 603 414 026	TORX-ВИНТ 4x30	1
55	1 603 430 03T	ВИНТ	1
90	1 607 233 5LN	СЕТ- КЛЮЧ + ЕЛЕКТРО	1
92	1 600 A01 3WF	СЕТ- КЛЮЧ + ЕЛЕКТРО	1
94	1 605 500 2FA	КАПАЧЕ	1
95	1 600 A01 9TY	ПРЕДПАЗЕН КАПАК	1
321/104	1 600 210 044	О-ПРЪСТЕН 4,5x1,0 ММ СИНЬО	1
321/41	1 600 200 029	ВТУЛКОВ ЛАГЕР	1
343	1 607 000 742	ХЕБЕЛ-ФИКСАТОР	1
343/44	1 604 611 042	ПРИТИСКАЩА ПРУЖИНА	1
808	1 601 11A 6V9	ТАБЕЛКА	1
821	1 607 000 D81	КОПРУС ПРЕДАВАВКИ	1
828	1 607 000 D83	ЛАГЕРЕН ФЛАНЕЦ	1

## Списък на резервните части

Артикул	Каталожен номер	Описание	Изображение
828/04	3 600 210 109	О-ПРЪСТЕН 47,0x1,5 MM	1
840	1 607 000 D7Y	СТОП БУТОН	1
851	1 607 000 EB1	СЕТ- КЛЮЧ + ЕЛЕКТРО	1
884	1 607 000 CA9	ФИЛТЪР	1
893	1 607 000 D91	СЕТ- КЛЮЧ + ЕЛЕКТРО	1
650/1	1 602 025 0A0	ДОПЪЛНИТЕЛНА ДРЪЖКА	2
650/2	1 600 A01 6DN	ФЛАНЕЦ С БЪРЗО ЗАХВАЩАНЕ	2
650/5	2 605 703 014	ЗАТЯГАЩИ ШАЙБИ Ø22,3xØ42 MM	2
650/5/2	1 600 210 055	О-ПРЪСТЕН 20,35x1,78 MM	2
651	1 600 A02 5XR	ПРЕДПАЗИТЕЛ	2